

サイド爪部は、運搬物の形に合わせて、2タイプ用意しています。  
運搬物の幅に合わせて、爪部やスタンドフォークの幅が調整可能。  
キャッチフォーク部は、サイド爪でキャッチする安全機構。  
センター爪は容器の長さに合わせて自在に伸縮。  
(BL-H150-8/BL-H150-12)  
爪部はコーティングされているので容器を傷つけません。  
(BL-H150-8/BL-H150-12)

小型・軽量なので女性にも手軽に操作できます。  
段積み、棚への積み上げ、トラックへの積み込みにも最適。  
上昇・下降はポンプペダルで簡単操作。  
強力足踏みブレーキ付き。

## L型フォークタイプ

### 標準タイプ



サイド爪の形状



BL-H150-8

※写真のサイド爪部はオプション形状です。

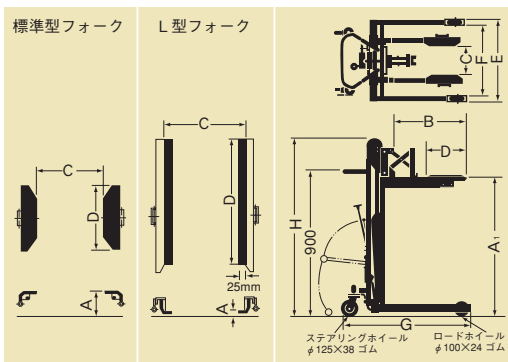


サイド爪の形状



BL-H150-8L

### ■寸法図



### ■ BOXリフター仕様<標準タイプ>

型式	仕様 最大積載質量 (kg)	爪下降時高さ (mm)	爪上昇時高さ (mm)	キャッチフォーク(mm)		サイド爪部長さ (mm)	スタンドフォーク(mm)		BOX掛部有効高さ (mm)	全長 (mm)	全幅 (mm)	全高 (mm)	ポンプペダル回数 (回)	車体質量 (kg)
				長さ	爪内幅		脚外幅	脚内幅						
BL-H150-8	150	70	850	500	205~400	280*	450~600	358~508	95	953	536	1,134	18	51
BL-H150-12	150	70	1,200	500	205~400	280*	450~600	358~508	95	953	536	1,484	26	56

最下降時は内幅345mm

※(オプション)サイド爪部長さ160mm

### ■ BOXリフター仕様<L型フォークタイプ>

BL-H150-8L	150	7	787	650	255~450	570	450~600	358~508	10	1,045	536	1,134	18	50
BL-H150-12L	150	7	1,137	650	255~450	570	450~600	358~508	10	1,045	536	1,484	26	55

最下降時は内幅404mm

# ラッコリフター

なめらかな油圧機構でリフト反転も容易、高さの調節も自由自在。  
90~140mmまで垂直にリフトした後、反転はじめます。

H型はペダルを踏むとリフト、E型は押しボタンスイッチでワンタッチ。  
強力な足踏みブレーキ装置を採用。

### 手動式



RL-H50

### 電動式



RL-E100



### ■ 手動式ラッコリフター仕様

型式	仕様 最大積載質量 (kg)	最低位 (mm)	反転 最高位 (mm)	ロード センター (mm)	フォーク(mm)			全長 (mm)	全幅 (mm)	全高 (mm)	ステアリング ホイール φ×幅 (mm)	ロード ホイール φ×幅 (mm)	動力源	ポンプ ペダル回数 (回)	車体 質量 (kg)
					長さ	内幅	外幅								
RL-H 50	500	90	905	400L×200H	800	335	585	1,305	660	870	ステレオ150×45	ウレタン 80×75	油圧足踏	47	120
RL-H100	1,000	90	910	400L×400H	800	335	585	1,310	660	870	ステレオ150×50	ウレタン 80×75	油圧足踏	65	165

### ■ 電動式ラッコリフター仕様

型式	仕様 最大積載質量 (kg)	最低位 (mm)	反転 最高位 (mm)	ロード センター (mm)	フォーク(mm)			全長 (mm)	全幅 (mm)	全高 (mm)	ステアリング ホイール φ×幅 (mm)	ロード ホイール φ×幅 (mm)	動力源	上昇時間 (秒)	車体 質量 (kg)
					長さ	内幅	外幅								
RL-E 50	500	90	905	400L×200H	800	335	585	1,305	660	870	ステレオ150×45	ウレタン 80×75	AC200V	20/27	142
RL-E100	1,000	90	910	400L×400H	800	335	585	1,310	660	870	ステレオ150×50	ウレタン 80×75	3相	30/36	186

### ■寸法図

